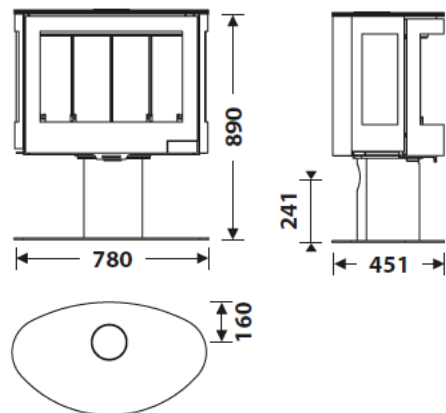


MESURES

DIMENSIONS H x L x P	890x780x451 mm
POIDS BRUT/NET	120/110 kg
PORTE ENTREE BOIS	390x570 mm
SORTIE DE FUMÉES	Ø 150-153 mm Verticale
PRISE D'AIR EXTÉRIEUR	Ø 80 mm



CARACTERISTIQUES

GRILLE EN FONTE	
VISION TROIS FACES	
CORPS EN ACIER DE	5 mm
PUISSANCE	7,8 KW
RENDEMENT	77%
EMISSION DE CO	0,10%
PEINTURE ANTICALORIFIQUE RÉSISTANCE	800°C
VERRE VITROCÉRAMIQUE RÉSISTANCE	750°C



PLUS PRODUIT ECODESIGN

COMPATIBLE BBC
COMFORME RT 2012

-  PRISE D'AIR
EXTÉRIEUR
-  RÉFRACTAIRE
-  DOUBLE
FERMETURE
-  BÛCHES DE 60 CM
-  200
m³ VOLUME DE
CHAUFFE
-  DOUBLE
COMBUSTION
-  SYSTÈME VITRE
PROPRE



EAN 8426964241501
REF. 24150



BlmSchV2



ELYPS EcoDesign



ELYPS FR

